

REGULADOR GAMA VENUS

*Gama de reguladores
para sistemas fotovoltaicos
aislados*



La gama de reguladores **Venus** de **Zigor**, controla y optimiza la producción de energía de los paneles solares para ser acumulada por la batería y evitar su sobrecarga.

DESCRIPCIÓN TÉCNICA

Los reguladores **Venus** de **Zigor** son los sistemas adecuados para gestionar la energía proveniente de los paneles fotovoltaicos, controlar las cargas de las baterías, salvaguardar la vida de las mismas y ofrecer una salida protegida para nuestros consumos en continua.

La gama de reguladores **Venus** de **Zigor** puede usarse en diversos campos, tantos, como necesidades de sistemas generadores de energía aislada podamos imaginar.

Nuestra gama está diseñada para gestionar energía en sistemas de 12/24/48V, pudiendo almacenar la energía en baterías de hasta 600Ah (C10).

Diseñada para asegurar un correcto funcionamiento en condiciones ambientales agresivas, la gama de reguladores **Venus** de **Zigor**, gracias a su amplio rango de temperatura y refrigeración por convección natural garantizan esta funcionalidad.

CARACTERÍSTICAS TÉCNICAS GENERALES

- Control de carga de baterías por modulación PWM
- Carga reforzada
- Tensión final de carga
- Compatibilidad electromagnética (CEM)
- Reconexión automática de los consumos
- Corriente reducida por la noche
- Interface de usuario mediante led o display
- Ajuste de parámetros in-situ
- Funcionamiento en ambientes agresivos
- Protecciones:
 - Sobrecarga
 - Inversión de polaridad
 - Protección contra descargas profundas (LVD)
 - Protección contra circuito abierto

VENTAJAS

- Optimización de la energía en la carga de baterías
- Control de descarga de baterías

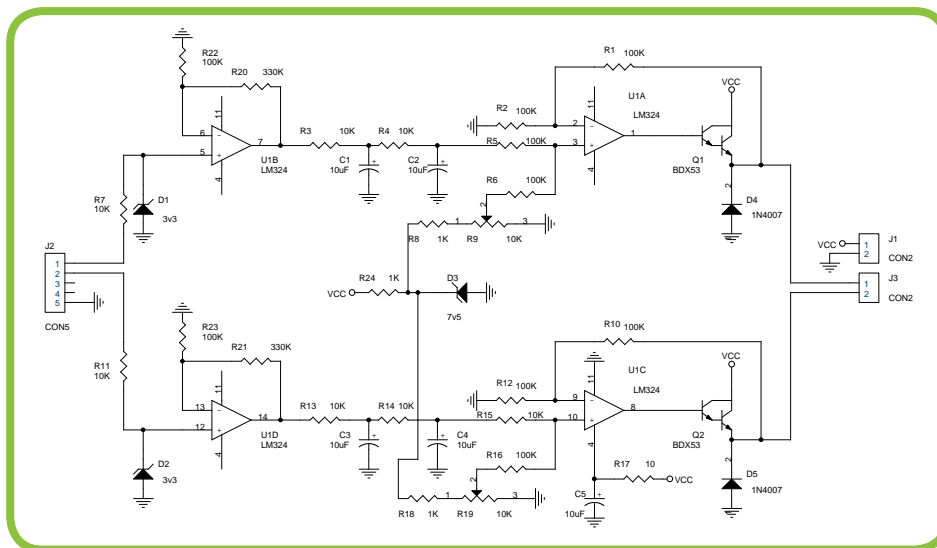


APLICACIONES

- Stmas. fotovoltaicos aislados
- Consumos domésticos
- Bombeo de agua
- Carga de baterías
- Respaldo Telecom
- Iluminación
- Tráfico, señalización
- Rural, camping

	Gama Venus				
	8A	10A	20A	40A	60A
Corriente nominal	8A	10A	20A	40A	60A
Tensión de batería	12 / 24Vdc			12 / 24 / 48Vdc	
Tensión de carga	14,4 / 28,8Vdc 2%			14,4 / 28,8 / 57,6Vdc 2%	
Tensión de flotación	13,4 / 26,8Vdc 2%			13,4 / 26,8 / 53,6Vdc 2%	
Tensión en campo FV (recomendada)	18 / 36Vdc			18 / 36 / 72Vdc	
Tensión máxima en campo FV	24 / 48Vdc			24 / 48 / 96Vdc	
Protecciones	Sobretensión, Subtensión, Cortocircuito, Inversor polaridad				
Subtensión	9,5 / 19Vdc 2%			9,5 / 19 / 38Vdc 2%	
Consumo stanby	< 10mA			< 30mA con LCD	
Interface	3 led			Display	
Temperatura funcionamiento	entre -15°C y +60°C				
Refrigeración	Natural				

Las especificaciones pueden cambiar sin previo aviso - Para cualquier otra necesidad técnica ó modificación de las existentes, consultar.



Esquema tipo PWM no vinculante

