

## REGULADOR GAMA SATURNO

*Gama de reguladores  
para sistemas fotovoltaicos  
aislados*



La gama de reguladores **Saturno** de **Zigor**, controla y maximiza la producción de energía de los paneles solares para ser acumulada por la batería y evitar su sobrecarga.

### DESCRIPCIÓN TÉCNICA

Los reguladores **Saturno** de **Zigor** son los sistemas adecuados para gestionar la energía proveniente de los paneles fotovoltaicos, consiguiendo hasta un 30% más de energía que con sistemas tradicionales, controlar las cargas de las baterías, salvaguardar la vida de las mismas y ofrecer una salida protegida para nuestros consumos en continua.

La gama de reguladores **Saturno** de **Zigor** puede usarse en diversos campos, tantos, como necesidades de sistemas generadores de energía aislada podamos imaginar.

Nuestra gama está diseñada para gestionar energía en sistemas de 12/24/36/48V, pudiendo almacenar la energía en baterías de hasta 600Ah (C10).

Diseñada para asegurar un correcto funcionamiento en condiciones ambientales agresivas, la gama de reguladores **Saturno** de **Zigor**, gracias a su amplio rango de temperatura de funcionamiento, se garantiza esta funcionalidad.

### CARACTERÍSTICAS TÉCNICAS GENERALES

- Control de carga de baterías con seguimiento MPPT
- Carga de baterías compensada en temperatura
- Carga reforzada
- Tensión final de carga
- Compatibilidad electromagnética (CEM)
- Reconexión automática de los consumos
- Corriente reducida por la noche
- Interface de usuario mediante led o display
- Ajuste de parámetros in-situ
- Funcionamiento en ambientes agresivos
- Protecciones:
  - Sobrecarga
  - Inversión de polaridad
  - Protección contra descargas profundas (LVD)
    - ≥ 60A regulador no integrado
  - Protección contra circuito abierto

### VENTAJAS

- Optimización de la energía (hasta un 30% más) en la carga de baterías
- Control de descarga de baterías

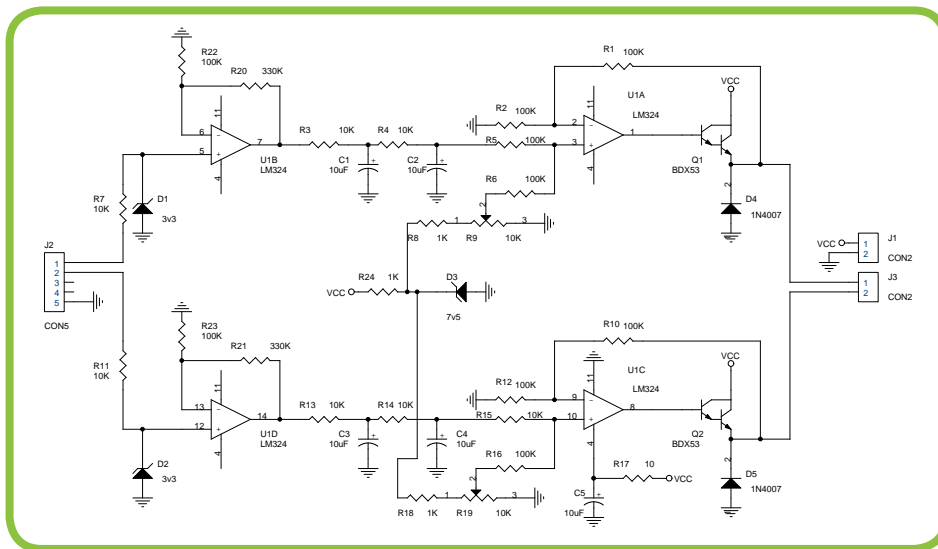


### APLICACIONES

- Stmas. fotovoltaicos aislados
- Consumos domésticos
- Bombeo de agua
- Carga de baterías
- Respaldo Telecom
- Iluminación
- Tráfico, señalización
- Rural, camping

	Gama Saturno		
Corriente nominal	20A	30A	60A
Tensión de batería	12 / 24Vdc		36 / 48Vdc
Rango de tensión FV	5 ~ 60Vdc		80 ~ 130Vdc
Máxima tensión FV	60Vdc		130Vdc
Tensión en campo FV (recomendada)	35Vdc		110Vdc
Protecciones	Sobretensión, Subtensión, Cortocircuito, Inversor polaridad		
Subtensión	10,5 / 21Vdc		31,5 / 42Vdc
Consumo stand by	< 1mA		< 30mA
Interface	3 led		Display
Salida auxiliar	No		Sí
Temperatura funcionamiento	-25°C ~ +60°C		
Refrigeración	Natural		Forzada
Dimensiones (mm)	190x112x59		190x335x100
Peso (kg)	0,87	0,89	3

Las especificaciones pueden cambiar sin previo aviso - Para cualquier otra necesidad técnica ó modificación de las existentes, consultar.



Esquema tipo no vinculante

